

### Especificaciones

Modelos	Z-30/20N	Z-30/20N RJ
---------	----------	-------------

#### Dimensiones

Altura máxima de trabajo*	11,14 m	10,89 m
Altura máxima de la plataforma	9,14 m	8,89 m
Alcance horizontal máx.	6,53 m	6,25 m
Altura de la articulación del brazo (máx.)	3,86 m	3,86 m
<b>A</b> Longitud de plataforma	0,76 m	0,76 m
<b>B</b> Ancho de plataforma	1,17 m	1,17 m
<b>C</b> Altura - replegada	2,05 m	2,05 m
<b>D</b> Longitud - replegada	5,11 m	5,31 m
<b>E</b> Altura de almacenamiento	2,08 m	2,24 m
<b>F</b> Longitud de almacenamiento	3,5 m	3,66 m
<b>G</b> Ancho	1,19 m	1,19 m
<b>H</b> Distancia entre ejes	1,58 m	1,58 m
<b>I</b> Altura libre sobre el suelo - centro	0,09 m	0,09 m

#### Productividad

Capacidad de elevación	227 kg	227 kg
Rotación de la plataforma	180°	180°
Rotación vertical del plumín	139°	139°
Rotación horizontal del plumín	—	180°
Rotación de la torreta	355° no continua	355° no continua
Voladizo posterior de la plataforma giratoria	cero	cero
Velocidad de traslación - replegada	4,8 km/h	4,8 km/h
Velocidad de traslación - elevada**	1,1 km/h	1,1 km/h
Pendiente superable - replegada***	35%	35%
Radio de giro - int.	1,65 m	1,65 m
Radio de giro - ext.	3,23 m	3,23 m
Controles	24 V DC proporcional	24 V DC proporcional
Neumáticos - sin marca	56 x 18 x 45 cm	56 x 18 x 45 cm

#### Potencia

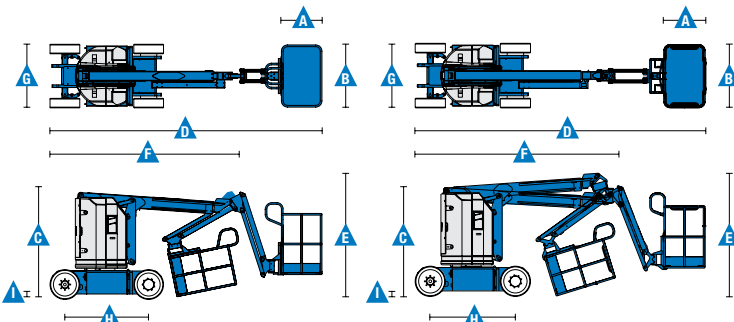
Alimentación	48 V DC (8 baterías 6 V capacidad 350 Ah)	48 V DC (8 baterías 6 V capacidad 350 Ah)
Unidad de alimentación auxiliar	24 V DC	24 V DC
Capacidad del depósito hidráulico	15,1 L	15,1 L

#### Peso\*\*\*\*

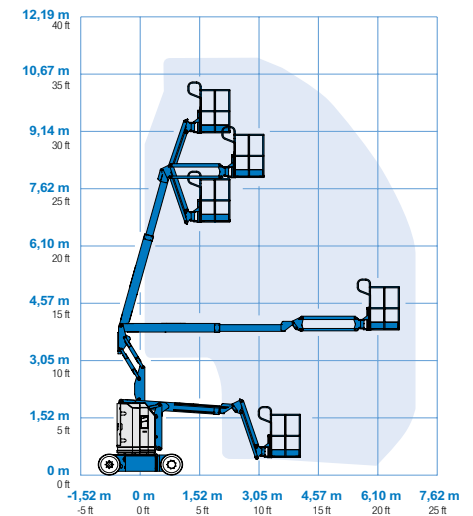
6.428 kg                      6.450 kg

#### Cumplimiento normativo

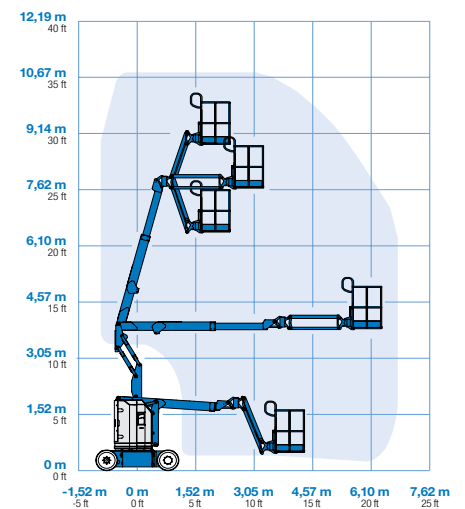
ANSI A92.20, CSA B354.6, CE EN280, AS 1418.10



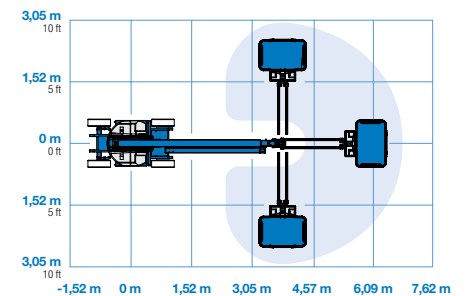
#### Diagrama de trabajo Z-30/20N



#### Diagrama de trabajo Z-30/20N RJ



#### Diagrama de trabajo del plumín Z-30/20N RJ



\* En el sistema métrico, altura de trabajo = altura de la plataforma + 2 m.

\*\* En modo elevación (plataforma elevada), la máquina está diseñada para funcionar solo en superficies firmes y niveladas.

\*\*\* La pendiente superable es aplicable al trabajo en pendientes. Consultar en el manual del operario la clasificación de las pendientes.

\*\*\*\* El peso variará en función de las opciones y de la normativa del país.

### Características

Características estándar	Fácil configuración según sus necesidades	Opciones y accesorios
--------------------------	---	-----------------------

#### Dimensiones

##### Z-30/20N

- Altura de trabajo 11,14 m
- Alcance horizontal 6,53 m
- Altura de la articulación del brazo 3,86 m
- Hasta 227 kg de capacidad de elevación

##### Z-30/20N RJ

- Altura de trabajo 10,89 m
- Alcance horizontal 6,25 m
- Altura de la articulación del brazo 3,86 m
- Hasta 227 kg de capacidad de elevación

#### Productividad

- Plumín de 1,22 m con recorrido de 139° de 139°
- Plataforma con nivelación automática
- Rotación de plataforma hidráulica
- Controles totalmente proporcionales
- Interruptor de dirección acoplado al joystick de traslación
- Telemático
- Sistema de validación de la traslación
- Tracción deshabilitada en caso de chasis inclinado
- Cableado AC a la plataforma
- Bocina
- Contador horario
- Alarma de inclinación
- Alarmas de descenso y desplazamiento
- Luz intermitente
- 355° de rotación discontinua de la torreta
- Giro de brazo delantero y voladizo posterior cero
- Conexión de paralelogramo dual para abarcar muros verticalmente
- Sistema de sobrecarga – cumple la normativa
- Alarma de contacto Lift Guard™

#### Potencia

- Baterías de 48V DC de ciclo profundo
- Unidad de alimentación auxiliar de 24 V DC
- Cargador inteligente universal de batería de 30A
- Indicador de carga de batería
- Interruptor de bajo voltaje

#### Plataforma

- Cesta de 1,17 m de acero

#### Tipos de plumín

- Plumín articulado 1,22 m
- Plumín giratorio horizontal 1,22 m

#### Potencia

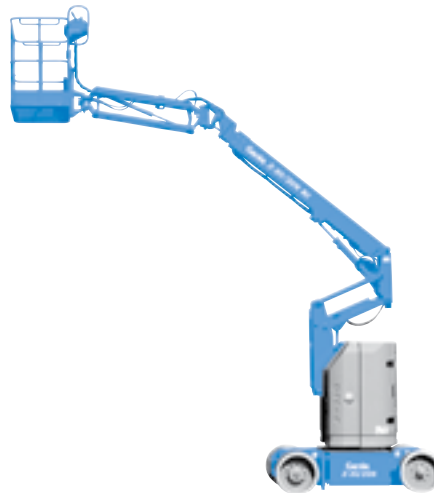
- 48 V DC (8 baterías de 6V 350 Ah)

#### Conducción

- 2 x 4

#### Neumáticos

- Macizos, no dejan marcas



#### Opciones de productividad

- Rail auxiliar superior en plataforma
- Toma de aire en plataforma
- Toma de corriente en cesta (incluye enchufe y fusible rearmable como opción)
- Kit de luces de trabajo (2 en chasis, 2 en plataforma) <sup>(2)</sup>
- Kit de protección anti choque <sup>(1,2)</sup>: cesta con acolchado de espuma y un sistema acolchado de desactivación (excepto modelo RJ)
- Kit para condiciones adversas <sup>(2)</sup>: fuelles de cilindro, sellos rascadores para la pluma y cubiertas de los controles de la cesta
- Aceite hidráulico biodegradable
- Kit de corte de elevación en caso de chasis inclinado
- Track & Trace<sup>(3)</sup> (GPS para conocer ubicación de la máquina e información sobre el funcionamiento)
- Cubierta de los controles de la cesta con cierre
- Bandeja de herramientas <sup>(4)</sup>

#### Alimentación

- Baterías AGM sin necesidad de mantenimiento <sup>(2)</sup>
- Kit de deshabilitación en caso de baja temperatura

<sup>(1)</sup> Reduce la capacidad de carga de la plataforma de 27 kg. Disponible solo en la plataforma estándar, no compatible con otras plataformas o opciones en plataforma o opciones en plataforma

<sup>(2)</sup> Opción solo instalada en fábrica

<sup>(3)</sup> Incluye una primera suscripción de 2 años

<sup>(4)</sup> Solo post-venta

### Genie

Alameda Rio Negro, 161 – 10º Andar  
Alphaville Empresarial - Barueri – SP – Brasil  
CEP 06.454-000